

INDUSTRIAL . AUTOMOTIVE . AUTOMATION . ENERGY

PERFECT AUTOMOTIVE SOLUTIONS



INTELLIGENT SOLUTIONS

FOR MORE EFFICIENCY AND SAFETY

INTELLIGENTE LÖSUNGEN

FÜR MEHR EFFIZIENZ UND SICHERHEIT

BETTER HANDLING

BESSERE HANDHABUNG

PROTECTION CLASS IP 67

IP SCHUTZKLASSE 67

SHORT CONSTRUCTION FORM

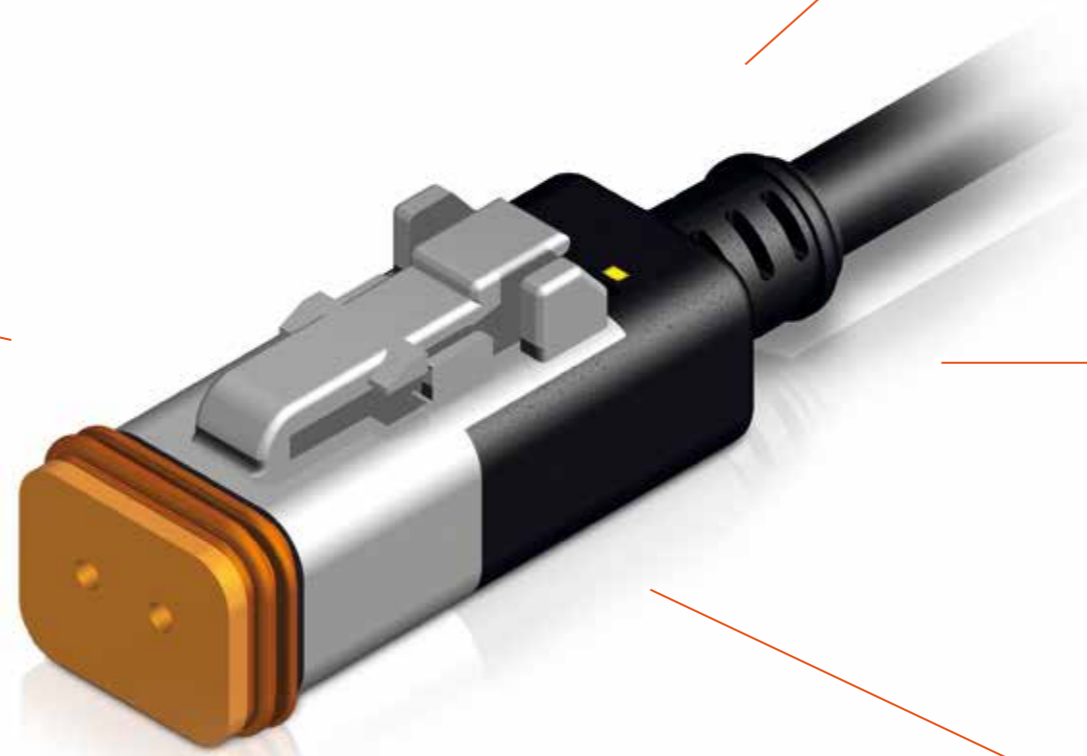
KURZE BAUFORM

LED OR SURGE SUPPRESSION OPTINAL

LED-DIODE/VARISTOR

HIGH EXTRACTION FORCE

OPTIMALE ZUGENTLASTUNG



QUALITY AND INNOVATIONS

FROM GERMANY

QUALITÄT UND INNOVATIONEN

AUS DEUTSCHLAND

FOUNDED IN 1974, PETERS INDU PRODUKT HAS DEVELOPED INTO A COMPANY THAT OPERATES ON AN INTERNATIONAL BASE. PERFECTION IS OUR CONSTANT AIM AND TECHNICAL KNOWLEDGE IS THE TOOL WE USE TO ACHIEVE IT. WITH THIS STRATEGY, WE HAVE DEVELOPED A STANDARD OF QUALITY THAT HAS CONTINUALLY CONVINCED CUSTOMERS WORLDWIDE. WE ARE CONSTANTLY EXPANDING OUR PRODUCT PORTFOLIOS IN THE INDUSTRIAL, AUTOMOTIVE, AUTOMATION AND ENERGY FIELDS. MOREOVER, WE DEVELOP TAILOR-MADE SOLUTIONS THAT SUIT THE NEEDS OF OUR CUSTOMERS – RIGHT FROM THE INITIAL IDEA TO THE FINISHED PRODUCT.

SEIT DEM GRÜNDUNGSJAHR 1974 HAT SICH PETERS INDU PRODUKT ZU EINEM UNTERNEHMEN MIT INTERNATIONALEM WIRKUNGSKREIS ENTWICKELT. PERFEKTION IST UNSER ANSPRUCH UND TECHNISCHES KNOW-HOW IST UNSER WERKZEUG. AUF DIESE WEISE HABEN WIR EIN QUALITÄTSNIVEAU ENTWICKELT, DAS KUNDEN WELTWEIT ÜBERZEUGT. UNSERE PRODUKTPORTFOLIOS IN DEN BEREICHEN INDUSTRIAL, AUTOMOTIVE, AUTOMATION UND ENERGY ERWEITERN WIR LAUFEND. DARÜBER HINAUS ENTWICKELN WIR VON DER ERSTEN IDEE BIS ZUM FERTIGEN PRODUKT INDIVIDUELLE LÖSUNGEN IM KUNDENAUFTRAG.



Our “Automotive” business field comprises a wide range of molded connectors such as Deutsch DT-series, Tyco Super Seal, Tyco Junior Power Timer and the Delphi Metri-Pack. They are commonly used in mobile applications, agricultural equipment and the hydraulic industry. We offer standard connectors as well as customer specific connectors, made in our factory. To individualize and customize our products we develop solutions in our in-house tool shop. Our molded connector lines ensure a better handling, short construction form and a higher extraction force with an ambient temperature between -20°C and +80°C. A surge suppression or a LED-version of the connectors is available as an option.

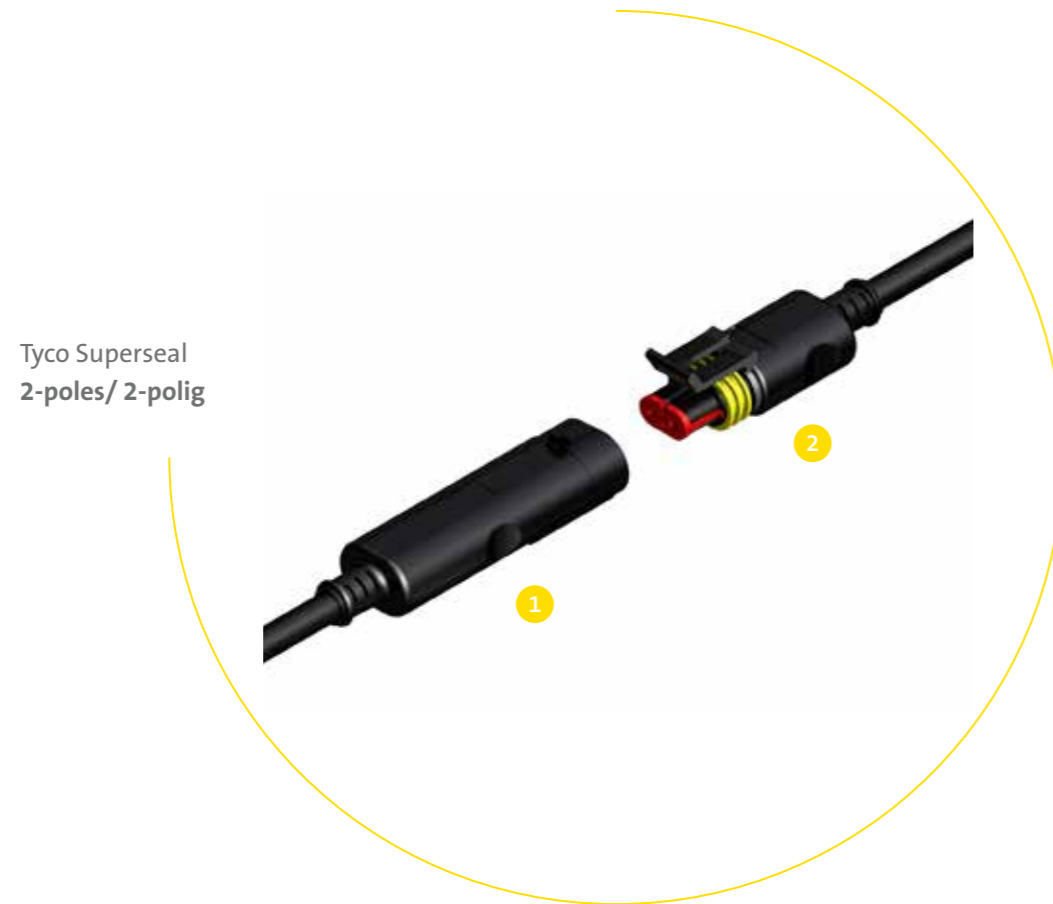
Please feel free to contact us if you have any questions.

Unser Geschäftsbereich „Automotive“ umfasst eine Vielzahl von angespritzten Steckverbindern wie die Deutsch DT-Serie, Tyco Super Seal, Tyco Junior Power Timer und den Delphi Metri-Pack. Verwendung finden unsere Steckverbindungen in mobilen Anwendungen, Baumaschinen, Landmaschinen und in der hydraulischen Industrie. Neben den Standard-Steckverbindern bieten wir kundenspezifische Applikationen und Verbindungen. Unsere Steckverbinder gewährleisten eine bessere Handhabung, eine kurze Bauform und eine optimale Zugentlastung bei einer Umgebungstemperatur von -20 ° C bis + 80 ° C. Eine Schutzbeschaltung mit integrierter LED-Anzeige, sowie diverse Kabeltypen sind optional verfügbar.

Sprechen Sie uns an, wenn Sie Fragen haben. Wir stehen Ihnen gerne als Ansprechpartner zur Verfügung.



TYCO SUPERSEAL 2-POLES/ 2-POLIG



1 – Male/Stecker
2 – Female/Buchse

DETAILS

_ Rated voltage **0 to 24 VDC**

_ Operating current **11A**

_ Cable **2 x 1,0 mm²**

_ Connector **AMP SUPERSEAL 1,5 Series 2-pol.**

_ Protection class **IP 67**

_ Housing material **PA**

_ Locking system **snap on-lock**

_ Temperature range **-20° C to +80° C**

_ Betriebsspannung **0 bis 24 VDC**

_ Dauerstrom **11A**

_ Leitung **2 x 1,0 mm²**

_ Steckverbinder **AMP SUPERSEAL 1,5 Series 2-pol.**

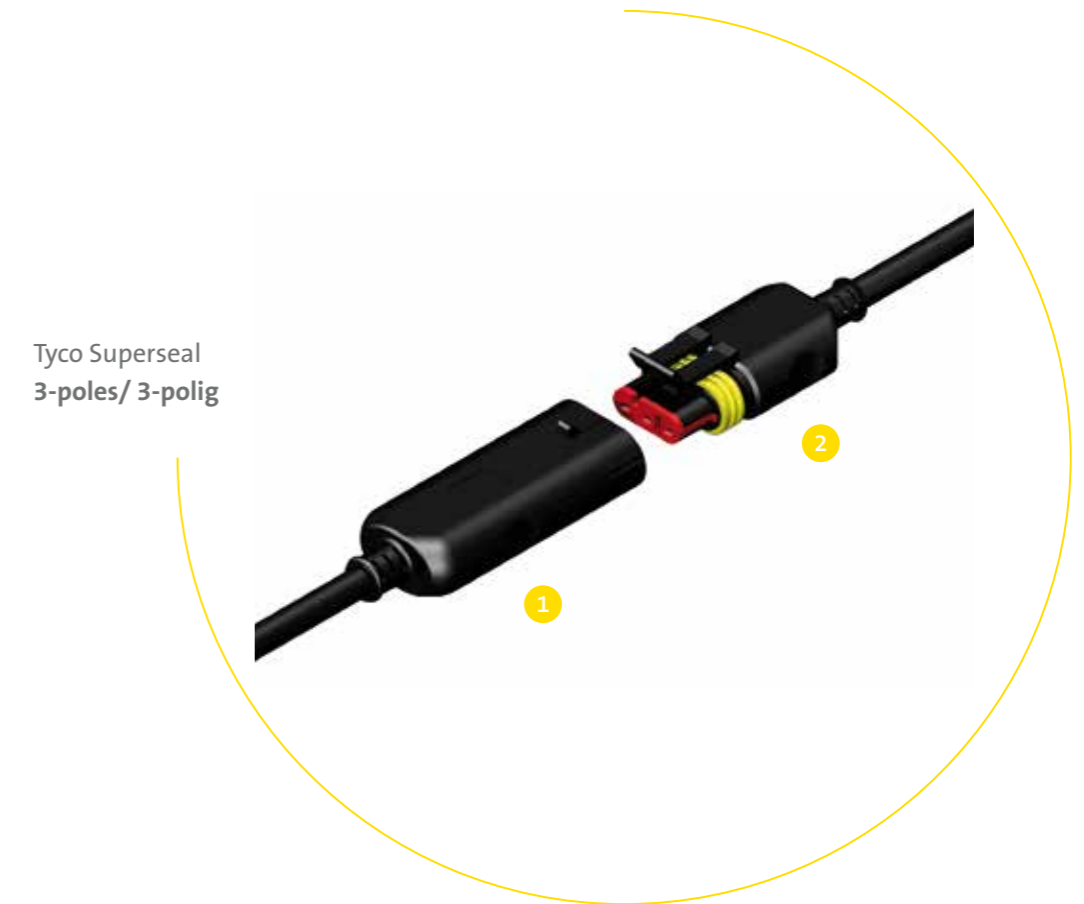
_ Schutzart **IP 67**

_ Gehäusematerial **PA**

_ Befestigung **Schnappverriegelung**

_ Temperaturbereich **-20° C bis +80° C**

TYCO SUPERSEAL 3-POLES/ 3-POLIG



1 – Male/Stecker
2 – Female/Buchse

DETAILS

_ Rated voltage **0 to 24 VDC**

_ Operating current **11A**

_ Cable **3 x 1,0 mm²**

_ Connector **AMP SUPERSEAL 1,5 Series 3-pol.**

_ Protection class **IP 67**

_ Housing material **PA**

_ Locking system **snap on-lock**

_ Temperature range **-20° C to +80° C**

_ Betriebsspannung **0 bis 24 VDC**

_ Dauerstrom **11A**

_ Leitung **3 x 1,0 mm²**

_ Steckverbinder **AMP SUPERSEAL 1,5 Series 3-pol.**

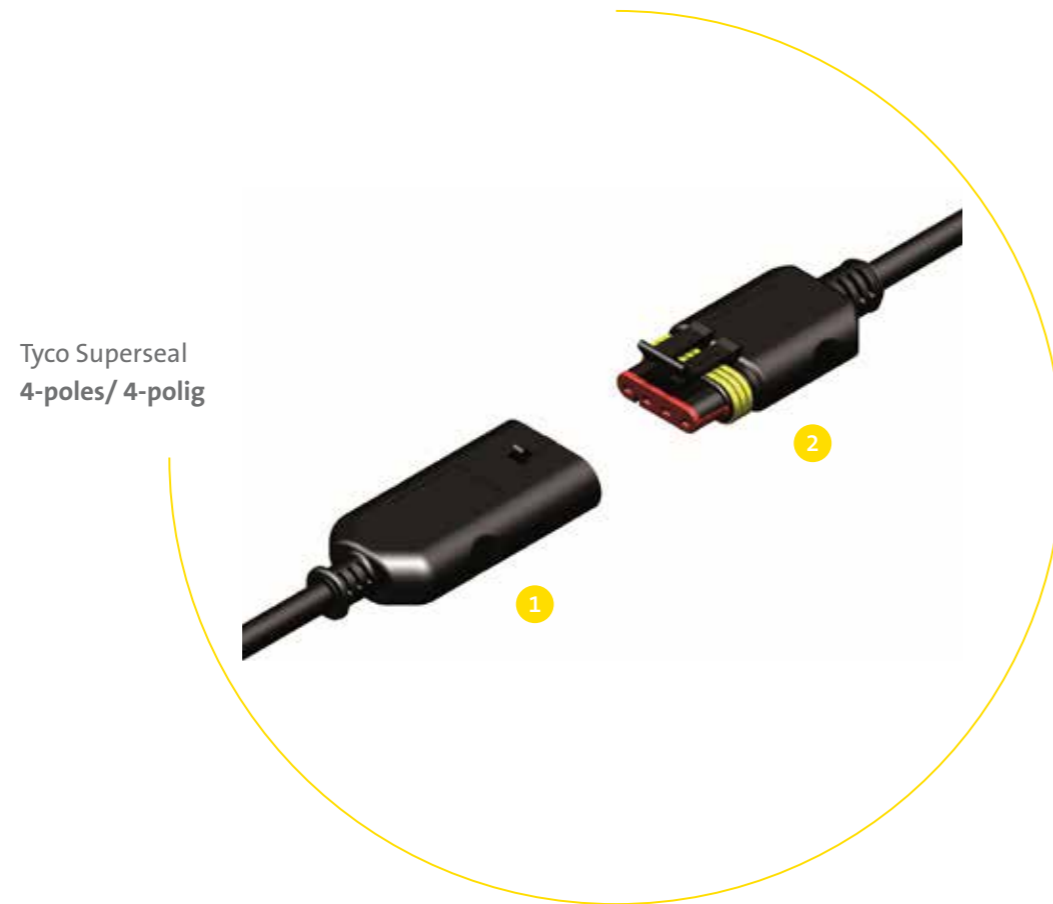
_ Schutzart **IP 67**

_ Gehäusematerial **PA**

_ Befestigung **Schnappverriegelung**

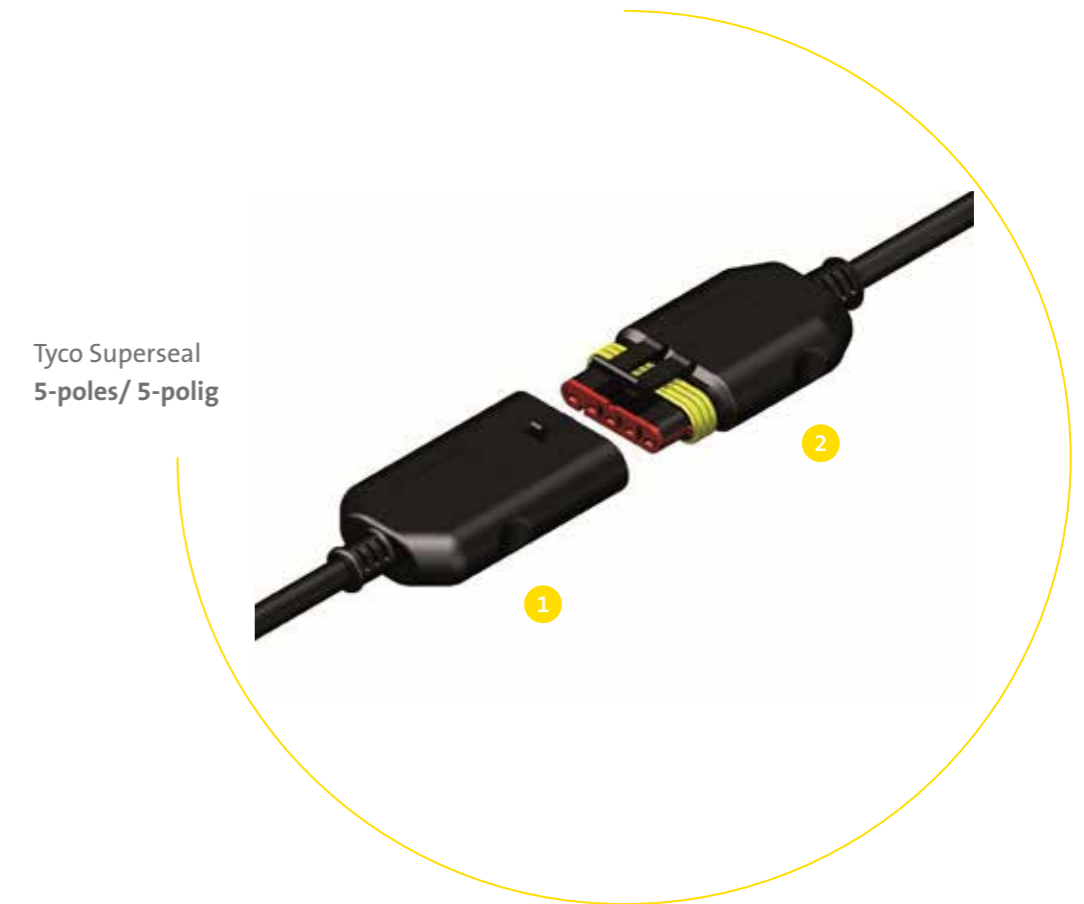
_ Temperaturbereich **-20° C bis +80° C**

TYCO SUPERSEAL 4-POLES/ 4-POLIG



1 – Male/Stecker
2 – Female/Buchse

TYCO SUPERSEAL 5-POLES/ 5-POLIG



1 – Male/Stecker
2 – Female/Buchse

DETAILS

_ Rated voltage **0 to 24 VDC**

_ Operating current **11A**

_ Cable **4 x 1,0 mm²**

_ Connector **AMP SUPERSEAL 1,5 Series 4-pol.**

_ Protection class **IP 67**

_ Housing material **PA**

_ Locking system **snap on-lock**

_ Temperature range **-20° C to +80° C**

_ Betriebsspannung **0 bis 24 VDC**

_ Dauerstrom **11A**

_ Leitung **4 x 1,0 mm²**

_ Steckverbinder **AMP SUPERSEAL 1,5 Series 4-pol.**

_ Schutzart **IP 67**

_ Gehäusematerial **PA**

_ Befestigung **Schnappverriegelung**

_ Temperaturbereich **-20° C bis +80° C**

DETAILS

_ Rated voltage **0 to 24 VDC**

_ Operating current **11A**

_ Cable **5 x 1,0 mm²**

_ Connector **AMP SUPERSEAL 1,5 Series 5-pol.**

_ Protection class **IP 67**

_ Housing material **PA**

_ Locking system **snap on-lock**

_ Temperature range **-20° C to +80° C**

_ Betriebsspannung **0 bis 24 VDC**

_ Dauerstrom **11A**

_ Leitung **5 x 1,0 mm²**

_ Steckverbinder **AMP SUPERSEAL 1,5 Series 5-pol.**

_ Schutzart **IP 67**

_ Gehäusematerial **PA**

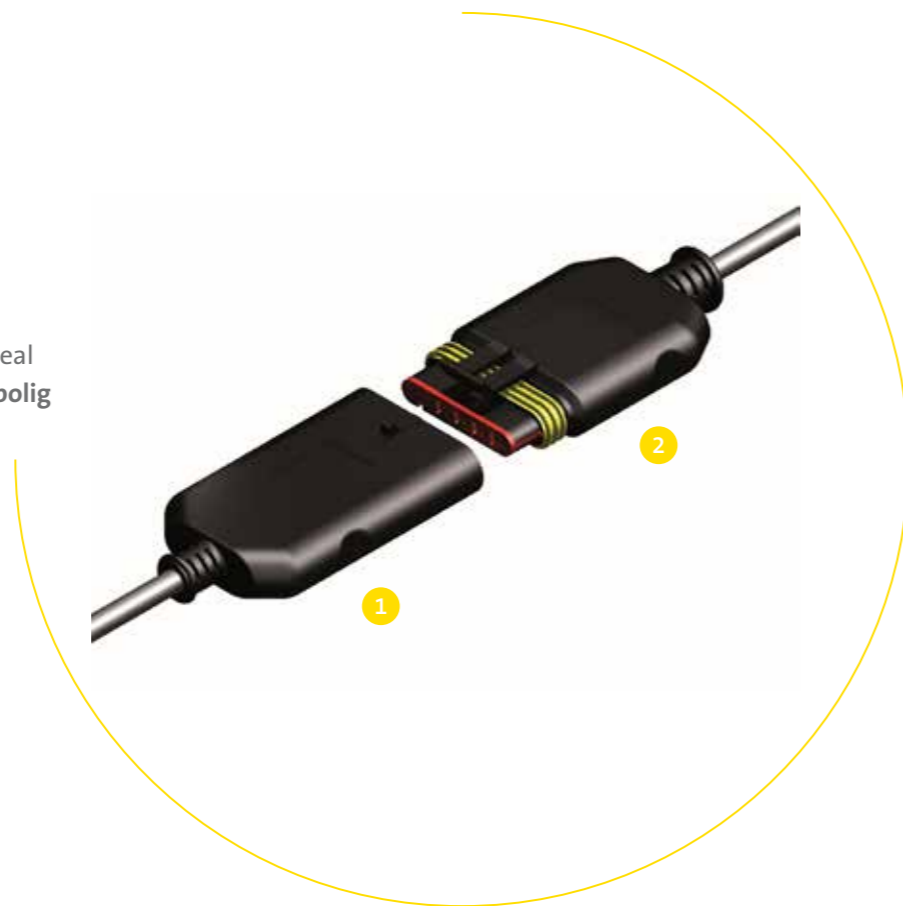
_ Befestigung **Schnappverriegelung**

_ Temperaturbereich **-20° C bis +80° C**

TYCO SUPERSEAL

6-POLES/ 6-POLIG

Tyco Superseal
6-poles/ 6-polig



1 – Male/Stecker
2 – Female/Buchse

DETAILS

_ Rated voltage **0 to 24 VDC**

_ Operating current **11A**

_ Cable **6 x 1,0 mm²**

_ Connector **AMP SUPERSEAL 1,5 Series 6-pol.**

_ Protection class **IP 67**

_ Housing material **PA**

_ Locking system **snap on-lock**

_ Temperature range **-20° C to +80° C**

_ Betriebsspannung **0 bis 24 VDC**

_ Dauerstrom **11A**

_ Leitung **6 x 1,0 mm²**

_ Steckverbinder **AMP SUPERSEAL 1,5 Series 6-pol.**

_ Schutzart **IP 67**

_ Gehäusematerial **PA**

_ Befestigung **Schnappverriegelung**

_ Temperaturbereich **-20° C bis +80° C**

ORDER CODE/BESTELLNUMMERN

TYCO SUPERSEAL

2-POLES/2-POLIG

Type/Ausführung	2 m	5 m	10 m
	Part No./Artikel Nr.	Part No./Artikel Nr.	Part No./Artikel Nr.
1 – Male/Stecker	932068	932069	932070
2 – Female/Buchse	932071	932072	932073

3-POLES/3-POLIG

Type/Ausführung	2 m	5 m	10 m
	Part No./Artikel Nr.	Part No./Artikel Nr.	Part No./Artikel Nr.
1 – Male/Stecker	932074	932075	932076
2 – Female/Buchse	932077	932078	932079

4-POLES/4-POLIG

Type/Ausführung	2 m	5 m	10 m
	Part No./Artikel Nr.	Part No./Artikel Nr.	Part No./Artikel Nr.
1 – Male/Stecker	932080	932081	932082
2 – Female/Buchse	932083	932084	932085

5-POLES/5-POLIG

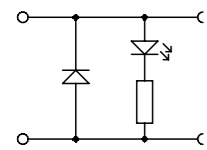
Type/Ausführung	2 m	5 m	10 m
	Part No./Artikel Nr.	Part No./Artikel Nr.	Part No./Artikel Nr.
1 – Male/Stecker	932086	932087	932088
2 – Female/Buchse	932089	932090	932091

6-POLES/6-POLIG

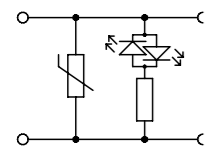
Type/Ausführung	2 m	5 m	10 m
	Part No./Artikel Nr.	Part No./Artikel Nr.	Part No./Artikel Nr.
1 – Male/Stecker	932092	932093	932094
2 – Female/Buchse	932095	932096	932097

DEUTSCH DT

2-POLES/ 2-POLIG/LED

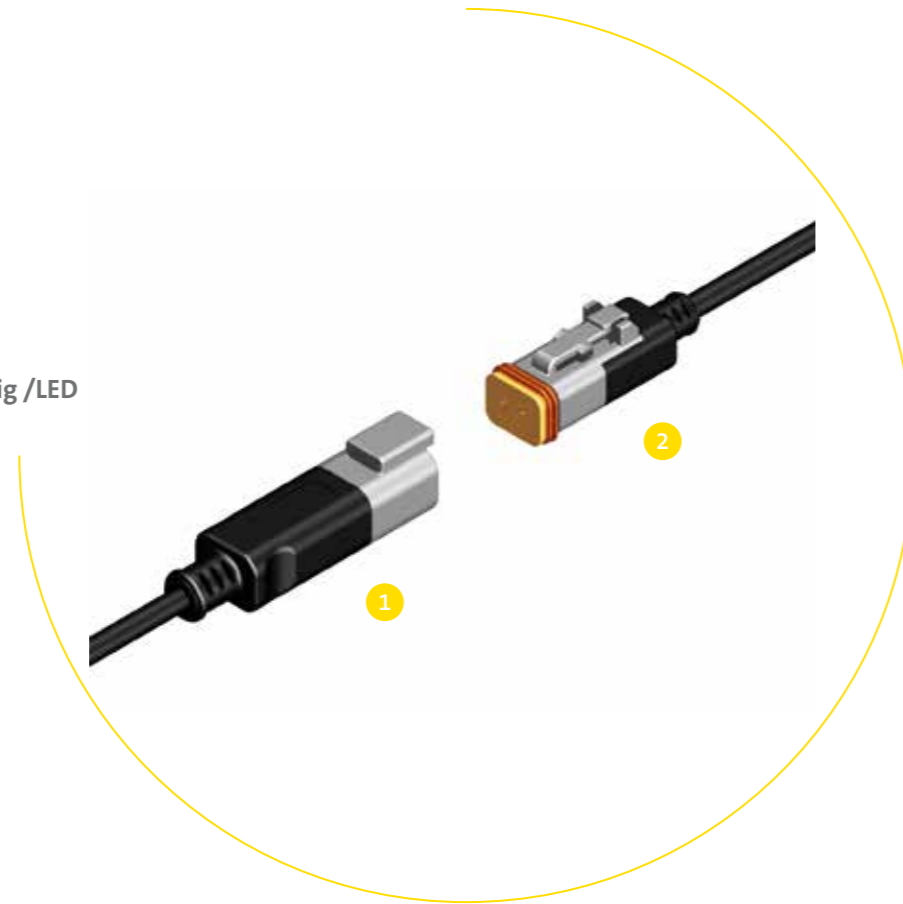


YD: LED+Diode 24VDC



YV: LED+Varistor 24VAC/DC

Deutsch DT
2-poles/ 2-polig /LED



1 – Male/Stecker
2 – Female/Buchse

DETAILS

_ Rated voltage **10 to 30 V**

_ Operating current **2A**

_ Max. load **60W/50VA**

_ Cable **2 x 0,75 mm²**

_ Operating indicator **LED yellow**

_ Connector **Deutsch DT 06-25**

_ Protection class **IP 67**

_ Gehäusematerial **PA**

_ Locking system **snap on-lock**

_ Temperature range **-20° C to +80° C**

_ Betriebsspannung **10 bis 30 V**

_ Dauerstrom **2A**

_ Max. Schaltleistung **60W/50VA**

_ Leitung **2 x 0,75 mm²**

_ Betriebsanzeige **LED gelb**

_ Steckverbinder **Deutsch DT 06-25**

_ Schutzart **IP 67**

_ Gehäusematerial **PA**

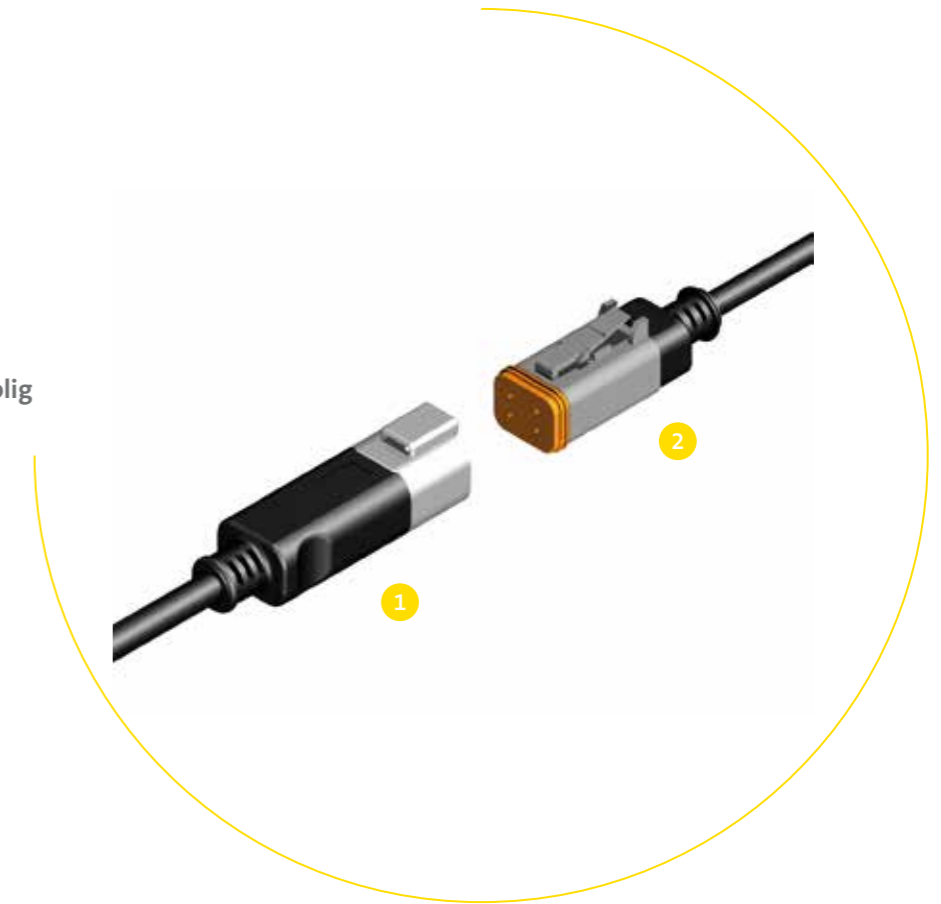
_ Befestigung **Schnappverriegelung**

_ Temperaturbereich **-20° C bis +80° C**

DEUTSCH DT

4-POLES/ 4-POLIG

Deutsch DT
4-poles/ 4-polig



1 – Male/Stecker
2 – Female/Buchse

DETAILS

_ Rated voltage **0 to 48 V**

_ Operating current **10A**

_ Cable **4 x 1,0 mm²**

_ Connector **Deutsch DT Serie**

_ Protection class **IP 67**

_ Gehäusematerial **PA**

_ Locking system **snap on-lock**

_ Temperature range **-20° C to +80° C**

_ Betriebsspannung **0 bis 48 V**

_ Dauerstrom **10A**

_ Leitung **4 x 1,0 mm²**

_ Steckverbinder **Deutsch DT Serie**

_ Schutzart **IP 67**

_ Gehäusematerial **PA**

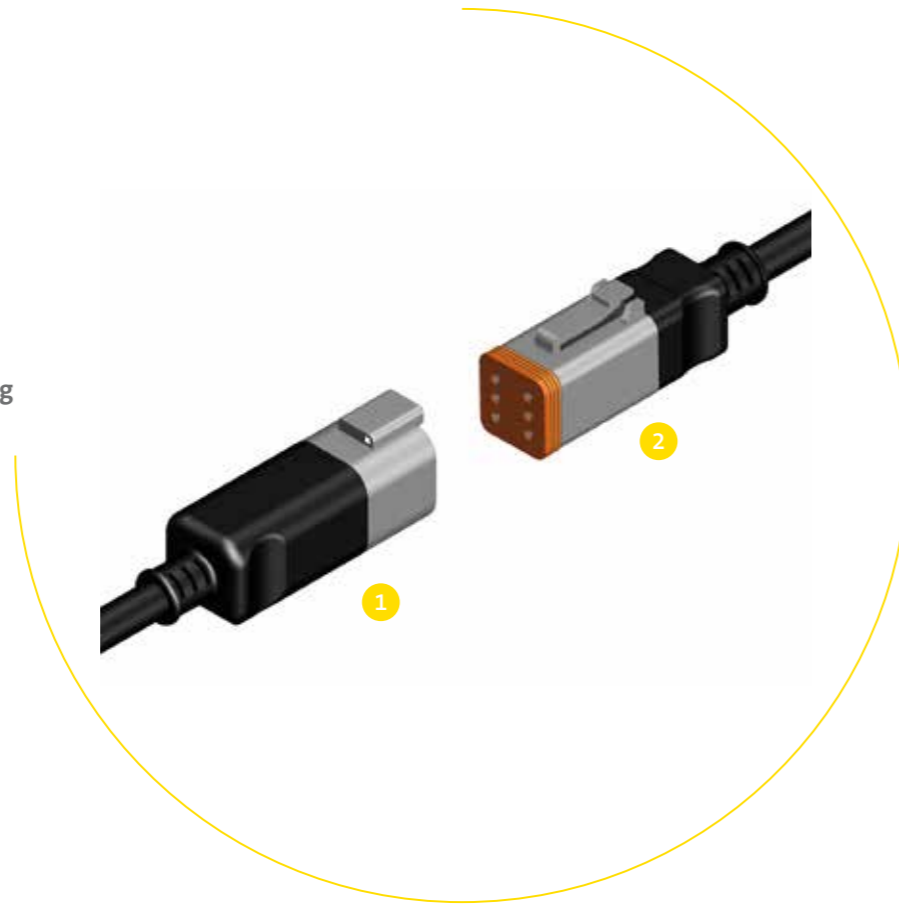
_ Befestigung **Schnappverriegelung**

_ Temperaturbereich **-20° C bis +80° C**

DEUTSCH DT

6-POLES/ 6-POLIG

Deutsch DT
6-poles/ 6-polig



1 – Male/Stecker
2 – Female/Buchse

DETAILS

_ Rated voltage **0 to 48 V**

_ Operating current **10A**

_ Cable **6 x 1,0 mm²**

_ Connector **Deutsch DT Serie**

_ Protection class **IP 67**

_ Gehäusematerial **PA**

_ Locking system **snap on-lock**

_ Temperature range **-20° C to +80° C**

_ Betriebsspannung **0 bis 48 V**

_ Dauerstrom **10A**

_ Leitung **6 x 1,0 mm²**

_ Steckverbinder **Deutsch DT Serie**

_ Schutzart **IP 67**

_ Gehäusematerial **PA**

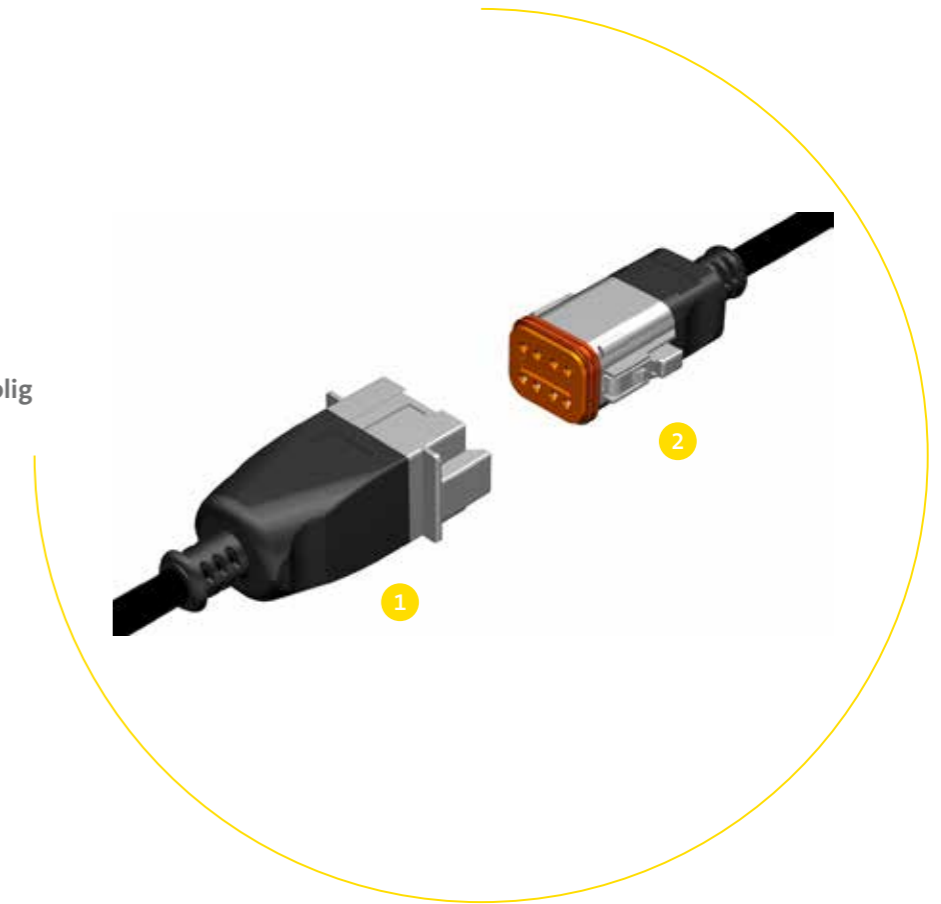
_ Befestigung **Schnappverriegelung**

_ Temperaturbereich **-20° C bis +80° C**

DEUTSCH DT

8-POLES/ 8-POLIG

Deutsch DT
8-poles/ 8-polig



1 – Male/Stecker
2 – Female/Buchse

DETAILS

_ Rated voltage **0 to 48 V**

_ Operating current **10A**

_ Cable **8 x 1,0 mm²**

_ Connector **Deutsch DT Serie**

_ Protection class **IP 67**

_ Gehäusematerial **PA**

_ Locking system **snap on-lock**

_ Temperature range **-20° C to +80° C**

_ Betriebsspannung **0 bis 48 V**

_ Dauerstrom **10A**

_ Leitung **8 x 1,0 mm²**

_ Steckverbinder **Deutsch DT Serie**

_ Schutzart **IP 67**

_ Gehäusematerial **PA**

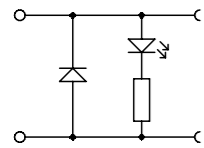
_ Befestigung **Schnappverriegelung**

_ Temperaturbereich **-20° C bis +80° C**

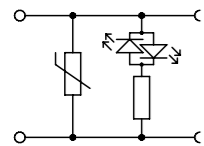
DEUTSCH DT06-2S

2-POLES/ 2-POLIG/LED

Deutsch DT 06-2S
2-poles/ 2-polig /LED



YD: LED+Diode 24VDC



YV: LED+Varistor 24VAC/DC

DETAILS

_ Rated voltage **10 to 30 V**

_ Operating current **2A**

_ Max. load **60W/50VA**

_ Cable **2 x 0,75 mm²**

_ Operating indicator **LED yellow**

_ Connector **Deutsch DT 06-2S**

_ Protection class **IP 67**

_ Gehäusematerial **PA**

_ Locking system **snap on-lock**

_ Temperature range **-20° C to +80° C**

_ Betriebsspannung **10 bis 30 V**

_ Dauerstrom **2A**

_ Max. Schaltleistung **60W/50VA**

_ Leitung **2 x 0,75 mm²**

_ Betriebsanzeige **LED gelb**

_ Steckverbinder **Deutsch DT 06-2S**

_ Schutzart **IP 67**

_ Gehäusematerial **PA**

_ Befestigung **Schnappverriegelung**

_ Temperaturbereich **-20° C bis +80° C**

ORDER CODE/BESTELLNUMMERN

DEUTSCH DT

2-POLES/2-POLIG

Type/Ausführung	2 m	5 m	10 m	Optional
	Part No./ Artikel-Nr.	Part No./ Artikel-Nr.	Part No./ Artikel-Nr.	
1 – Male/Stecker	922046	922047	922048	
1 – Male/Stecker	922101	922102	922103	LED + Diode
1 – Male/Stecker	922104	922105	922106	LED + Varistor
2 – Female/Buchse	922037	922038	922039	
2 – Female/Buchse	922302	922305	922310	LED + Diode
2 – Female/Buchse	922202	922205	922210	LED + Varistor

4-POLES/4-POLIG

Type/Ausführung	2 m	5 m	10 m
	Part No./ Artikel-Nr.	Part No./ Artikel-Nr.	Part No./ Artikel-Nr.
1 – Male/Stecker DT04-4P	922049	922050	922051
2 – Female/Buchse DT06-4S	922040	922041	922042

6-POLES/6-POLIG

Type/Ausführung	2 m	5 m	10 m
	Part No./ Artikel-Nr.	Part No./ Artikel-Nr.	Part No./ Artikel-Nr.
1 – Male/Stecker DT04-6P	922052	922053	922054
2 – Female/Buchse DT06-6S	922043	922044	922045

8-POLES/8-POLIG

Type/Ausführung	2 m	5 m	10 m
	Part No./ Artikel-Nr.	Part No./ Artikel-Nr.	Part No./ Artikel-Nr.
1 – Male/Stecker DT04-8P	922121	922122	922123
2 – Female/Buchse DT06-8S	922118	922119	922120

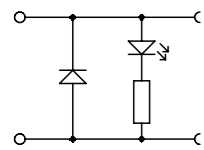
DEUTSCH DT06-2S

Type/Ausführung	2 m	5 m	10 m	Optional
	Part No./ Artikel-Nr.	Part No./ Artikel-Nr.	Part No./ Artikel-Nr.	
Male & Female/Stecker + Buchse	922107	922108	922109	
Male & Female/Stecker + Buchse	922110	922111	922112	LED + Diode
Male & Female/Stecker + Buchse	922113	922114	922115	LED + Varistor

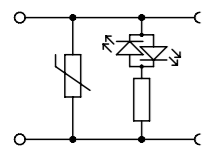
TYCO JUNIOR POWER TIMER

LED AND SUPPRESSION/ LED-DIODE/VARISTOR

Tyco Junior Power Timer
Power and control cable/
Matelleitung



YD: LED+Diode 24VDC



YV: LED+Varistor 24VAC/DC

DETAILS

_ Rated voltage **10 to 30 V**

_ Operating current **2A**

_ Max. load **60W/50VA**

_ Cable **2 x 0,75 mm²**

_ Operating indicator **LED yellow**

_ Connector **Junior Power Timer 2-pol.**

_ Protection class **IPX 4K**

_ Gehäusematerial **PA**

_ Locking system **locking spring**

_ Temperature range **-20° C to +80° C**

_ Betriebsspannung **10 bis 30 V**

_ Dauerstrom **2A**

_ Max. Schaltleistung **60W/50VA**

_ Leitung **2 x 0,75 mm²**

_ Betriebsanzeige **LED gelb**

_ Steckverbinder **Junior Power Timer 2-pol.**

_ Schutzart **IPX 4K**

_ Gehäusematerial **PA**

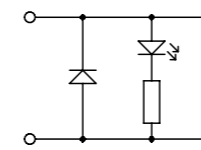
_ Befestigung **Verriegelungsfeder**

_ Temperaturbereich **-20° C bis +80° C**

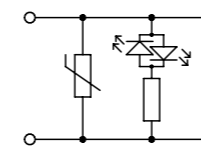
TYCO JUNIOR POWER TIMER

LED AND SUPPRESSION/ LED-DIODE/VARISTOR

Tyco Junior Power Timer
Single conductors/Litze



YD: LED+Diode 24VDC



YV: LED+Varistor 24VAC/DC

DETAILS

_ Rated voltage **10 to 30 V**

_ Operating current **2A**

_ Max. load **60W/50VA**

_ Cable **FLRY 2x 1,0mm² rd/bk**

_ Operating indicator **LED yellow**

_ Connector **Junior Power Timer 2-pol.**

_ Protection class **IPX 4K**

_ Gehäusematerial **PA**

_ Locking system **locking spring**

_ Temperature range **-20° C to +80° C**

_ Betriebsspannung **10 bis 30 V**

_ Dauerstrom **2A**

_ Max. Schaltleistung **60W/50VA**

_ Leitung **FLRY 2x 1,0mm² rd/bk**

_ Betriebsanzeige **LED gelb**

_ Steckverbinder **Junior Power Timer 2-pol.**

_ Schutzart **IPX 4K**

_ Gehäusematerial **PA**

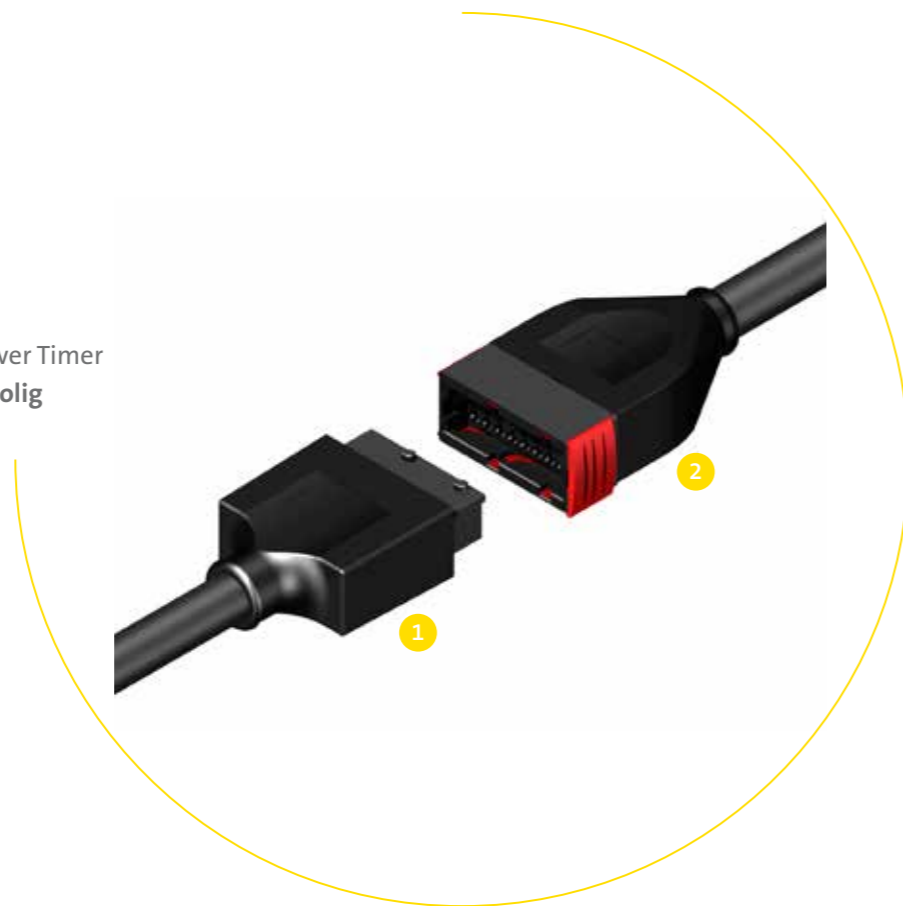
_ Befestigung **Verriegelungsfeder**

_ Temperaturbereich **-20° C bis +80° C**

TYCO JUNIOR POWER TIMER

16-POLES/16-POLIG

Tyco Junior Power Timer
16-poles/ 16-polig



1 – Male/Stecker
2 – Female/Buchse

DETAILS

_ Rated voltage **0 to 16 V**

_ Operating current **10A**

_ Cable **16 x 1,5 mm²**

_ Connector **Junior Power Timer 16-poles**

_ Protection class **IPX 4K**

_ Gehäusematerial **PA**

_ Locking system **sliding lock**

_ Temperature range **-20° C to +80° C**

_ Various versions up an request

_ Betriebsspannung **0 bis 48 V**

_ Dauerstrom **10A**

_ Leitung **16 x 1,5 mm²**

_ Steckverbinder **Junior Power Timer 16-polig**

_ Schutzart **IPX 4K**

_ Gehäusematerial **PA**

_ Befestigung **Schieberschluss**

_ Temperaturbereich **-20° C bis +80° C**

_ Weitere Größen auf Anfrage

ORDER CODE/BESTELLNUMMERN

TYCO JUNIOR POWER TIMER

POWER AND CONTROL CABLE/MATELLEITUNG

Circuit/Beschaltung	2 m	5 m	10 m
	Part No./Artikel Nr.	Part No./Artikel Nr.	Part No./Artikel Nr.
LED + Diode	924302	924305	924310
LED + Varistor	924202	924205	924210

SINGLE CONDUCTORS/LITZE

Circuit/Beschaltung	2 m	5 m	10 m
	Part No./Artikel Nr.	Part No./Artikel Nr.	Part No./Artikel Nr.
LED + Diode	914302	914305	914310
LED + Varistor	914202	914205	914210

16-POLES/6-POLIG

Type/Ausführung	2 m	5 m	10 m
	Part No./Artikel Nr.	Part No./Artikel Nr.	Part No./Artikel Nr.
1 – Male/Stecker	909007	909008	909009
2 – Female/Buchse	909010	909011	909012

DELPHI METRI-PACK

6-POLES/ 6-POLIG

Delphi Metri-Pack
6-poles/ 6-polig



DETAILS

_ Rated voltage **0 to 24 VDC**

_ Operating current **4A**

_ Cable **6 x 0,34 mm²**

_ Connector **Delphi Metri-Pack 150.2 Serie**

_ Protection class **IP 67**

_ Housing material **PA**

_ Locking system **snap on-lock**

_ Temperature range **-20° C to +80° C**

_ Betriebsspannung **0 bis 24 VDC**

_ Dauerstrom **4A**

_ Leitung **6 x 0,34 mm²**

_ Steckverbinder **Delphi Metri-Pack 150.2 Serie**

_ Schutzart **IP 67**

_ Gehäusematerial **PA**

_ Befestigung **Schnappverriegelung**

_ Temperaturbereich **-20° C bis +80° C**

DELPHI METRI-PACK

10-POLES/ 10-POLIG

Delphi Metri-Pack
10-poles/ 10-polig



DETAILS

_ Rated voltage **0 to 24 VDC**

_ Operating current **10A**

_ Cable **10 x 1,0 mm²**

_ Connector **Delphi Metri-Pack 150 Serie**

_ Protection class **IP 67**

_ Housing material **PA**

_ Locking system **snap on-lock**

_ Temperature range **-20° C to +80° C**

_ Betriebsspannung **0 bis 24 VDC**

_ Dauerstrom **10A**

_ Leitung **10 x 1,0 mm²**

_ Steckverbinder **Delphi Metri-Pack 150 Serie**

_ Schutzart **IP 67**

_ Gehäusematerial **PA**

_ Befestigung **Schnappverriegelung**

_ Temperaturbereich **-20° C bis +80° C**

ST3 CONNECTOR-DIN9680

2-POLES/ 2-POLIG

ST3 Connector-DIN 9680
2-poles/ 2-polig



DETAILS

_ Rated voltage **0 to 24 VDC**

_ Operating current **25A**

_ Cable **2 x 2,5 mm²**

_ Connector **ST3, DIN 9680**

_ Protection class **IP 54**

_ Housing material **PA**

_ Locking system **socket retaining claw**

_ Temperature range **-25° C to +75° C**

_ Female version available

_ Betriebsspannung **0 bis 24 VDC**

_ Dauerstrom **25A**

_ Leitung **2 x 2,5 mm²**

_ Steckverbinder **ST3, DIN 9680**

_ Schutzart **IP 54**

_ Gehäusematerial **PA**

_ Befestigung **Haltekralle Steckdose**

_ Temperaturbereich **-25° C bis +75° C**

_ Buchse verfügbar

CUSTOMIZED SPLITTER WITH VARIOUS CONNECTORS

UP ON REQUEST – 2-WAY/3-WAY PRE-WIRED

VERTEILER MIT VERSCHIEDENEN STECKVERBINDERN

NACH KUNDENWUNSCH – 2-FACH/3-FACH MIT ANSCHLUSSLEITUNG

2-way/2-fach



3-way/3-fach



OTHER CONFIGURATIONS UP ON REQUEST! / ANDERE KONFIGURATIONEN AUF ANFRAGE!

Type/Ausführung	Request No./ Anfrage Nr.
2-way/2-fach	99-002-2
3-way/3-fach	99-002-3
4-way/4-fach	on request/auf Anfrage

ORDER CODE/BESTELLNUMMERN

DELPHI METRI-PACK

6-POLES/6-POLIG

Circuit/Beschaltung	2 m	5 m	10 m
	Part No./Artikel Nr.	Part No./Artikel Nr.	Part No./Artikel Nr.
12162261/ Female/Buchse	909001	909002	909003

10-POLES/10-POLIG

Circuit/Beschaltung	2 m	5 m	10 m
	Part No./Artikel Nr.	Part No./Artikel Nr.	Part No./Artikel Nr.
12065425/ Female/Buchse	909004	909005	909006

ORDER CODE/BESTELLNUMMERN

ST3 CONNECTOR-DIN9680

2-POLES/2-POLIG

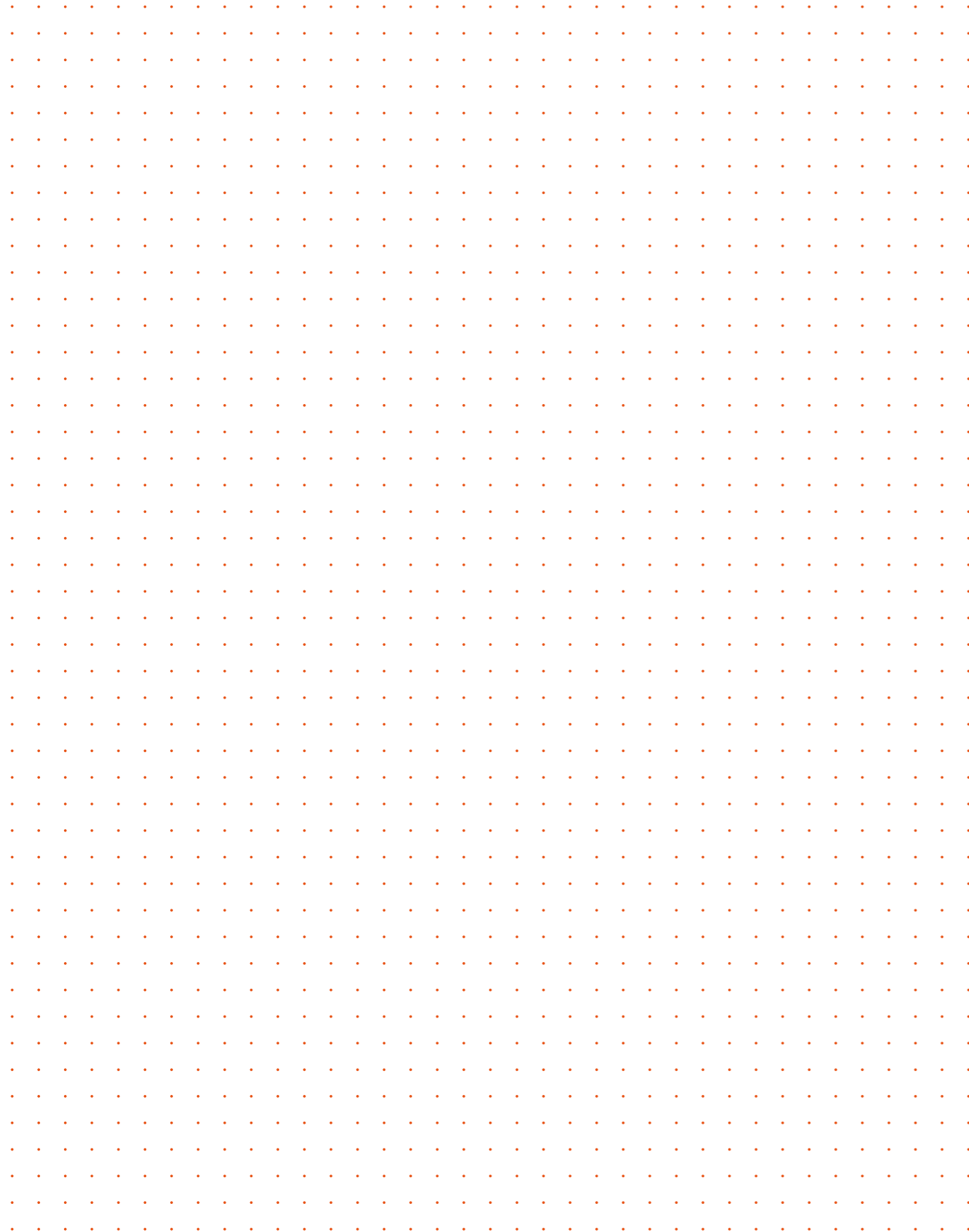
Type/Ausführung	2 m	5 m	10 m
	Part No./ Artikel-Nr.	Part No./ Artikel-Nr.	Part No./ Artikel-Nr.
Male/Stecker	909013	909014	909015

OTHER CABLES ON REQUEST! / ANDERE LEITUNGEN AUF ANFRAGE!

PERFECT
SOLUTIONS BY
GERMAN
ENGINEERING

www.peters-indu.de

NOTES



PRODUCT PORTFOLIO/ PRODUKTPORTFOLIO EXTRACT/AUSZUG



industrial



Connector DIN-EN
Steckverbinder
DIN-EN



Valve Timer
Ventil Timer



Pressure Switch
Electronic
Druckschalter
Elektronik



Pressure Switch
Hydraulic
Druckschalter
Hydraulik



Pressure Switch
Pneumatic
Druckschalter
Pneumatik



energy



Safety Gas Valve
1/2" up to 1" EN161
Sicherheitsgasventil
1/2" bis 1" EN 161



Safety Gas Valve
1 1/2" up to DN 300 EN161
Sicherheitsgasventil
1 1/2" bis DN 300 EN 161



Gas filter
Gasfilter



PWM Energy
Saving Module
PWM
Energiesparmodul



automation



Connector M12
Steckverbinder
M12



Connector M12
Steckverbinder
M12



M12 Actuator-/
Sensor-Box
M12 Aktor-/
Sensor-Box



M8 Actuator-/
Sensor-Box
M8 Aktor-/
Sensor-Box



Connector M12
Field attachable
Steckverbinder M12
Konfektionierbar



Peters Indu-Produkt GmbH
Mercatorstrasse 41
46485 Wesel
Germany

T +49 (0)281.9546 0
F +49 (0)281.9546 30



info@peters-indu.de
www.peters-indu.de